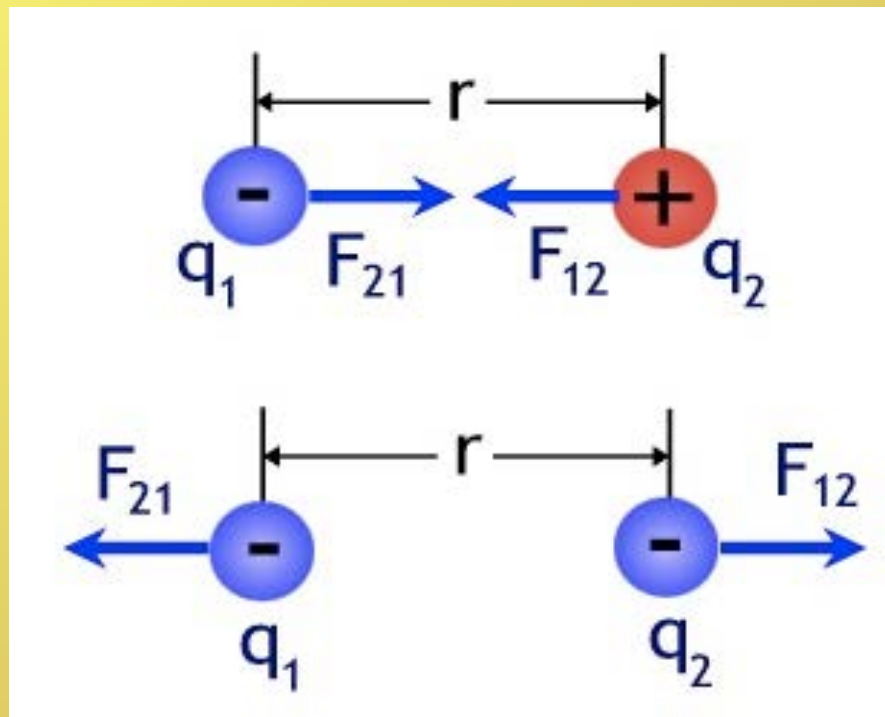
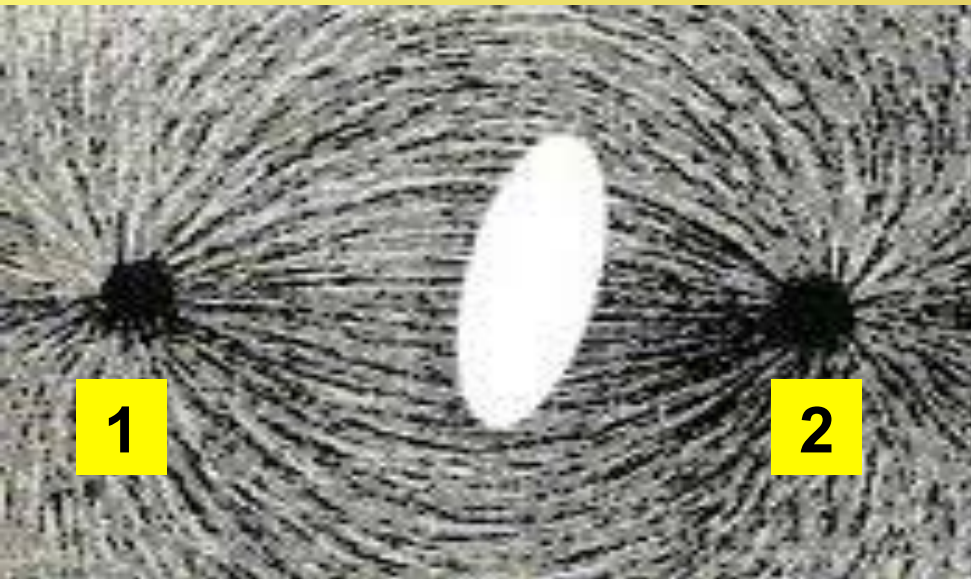


# **CARICA ELECTROSTATICA**

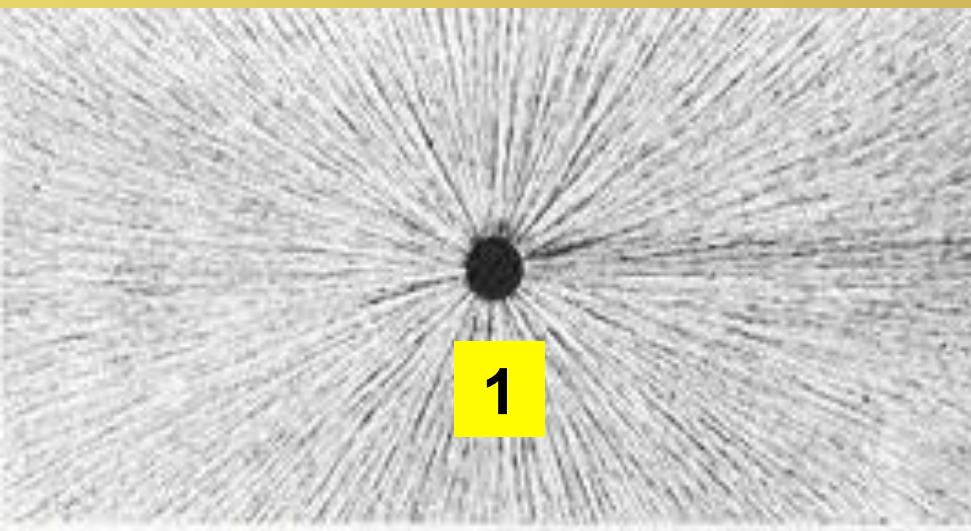


**La Carica Elettrostatica è una proprietà fisica della materia che produce una forza, quando vicino ad altra materia, caricata elettricamente. Esistono due tipi di carica elettrica: Positiva e Negativa. Le sostanze caricate positive sono repulse dalle altre sostanze caricate positive, ma attratte dalle sostanze caricate negative. Le sostanze caricate negative sono repulse dalle caricate negative ma attratte dalle positive.**

**Maggiore il numero delle cariche elettriche,  
maggiore l'intensità del campo elettrico.**



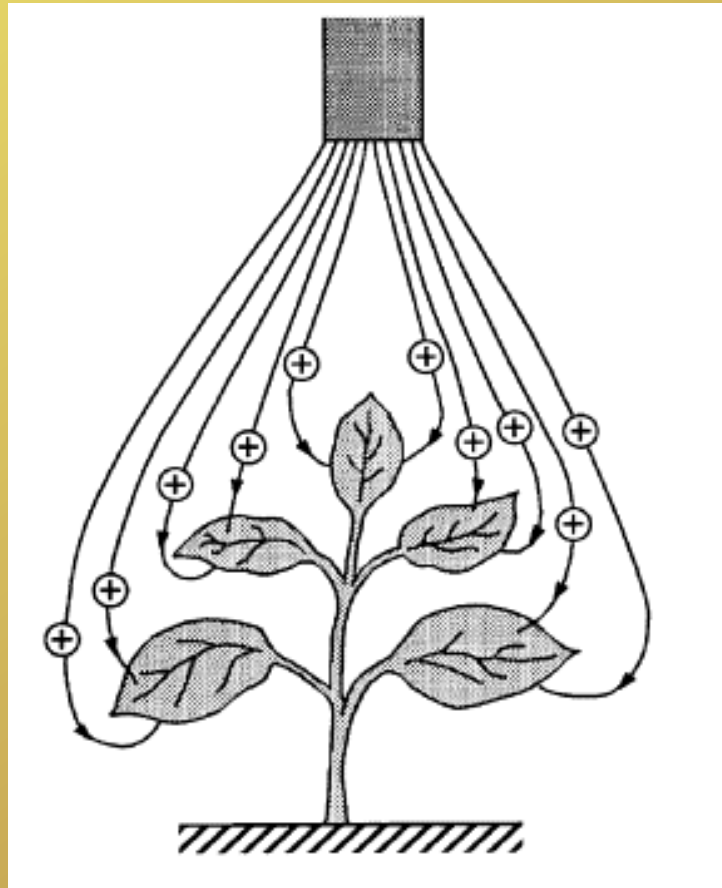
**Campo elettrico  
generato da  
DUE cariche  
Elettriche.**



**Campo elettrico  
generato da  
UNA carica  
Elettrica.**

# CARICA ELETTROSTATICA IN AGRICOLTURA

Una nube di goccioline elettro-caricate è irrorata verso un oggetto, guidata dalla forza Elettrostatica.



# MELA IRRORATA *Con e Senza* CARICA ELETTROSTATICA



La Mela irrorata **con** Carica Elettrostatica è coperta uniformemente, mentre la Mela irrorata **senza** Carica Elettrostatica non è coperta sul retro.

Fronte Mela



Retro Mela

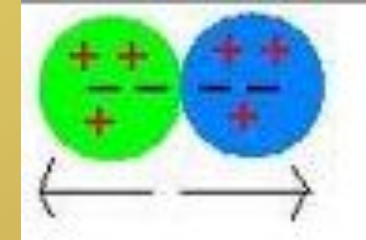




# VANTAGGI della Carica Eletrostatica.

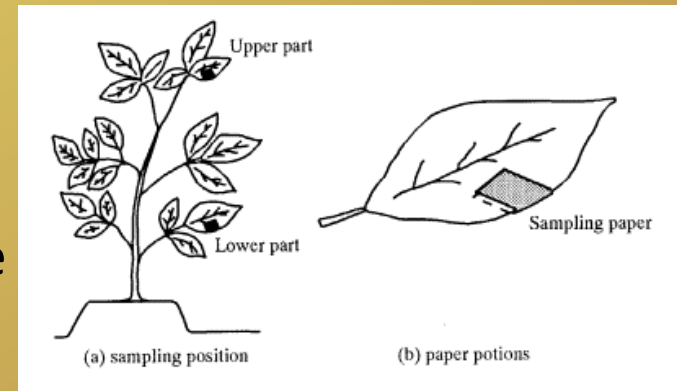
## 1. Efficacia di irrorazione accresciuta.

Le goccioline elettro caricate si respingono e si allontanano fra di loro, il che si traduce in una nube di goccioline molto uniforme.



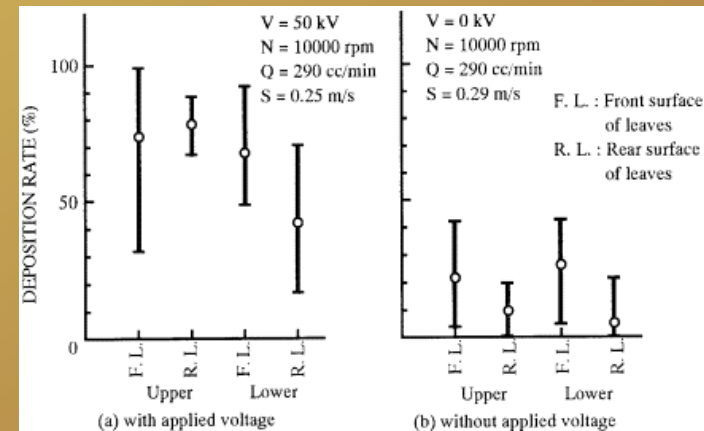
## 2. Aumentato il deposito di pesticida sulla vegetazione.

La forza dovuta al campo elettrico vince la gravità e mantiene le goccioline galleggianti in aria, che possono quindi raggiungere la parte inferiore delle foglie, dove vivono molti parassiti.



## 3. Deriva Ridotta.

L'attrazione reciproca fra le goccioline caricate e le foglie (collegate a terra) riduce la deriva.



# ESEMPI



**Studi di deposito di una carica di pesticidi condotti in un frutteto GN Laryea, SC Kim e SY No. Dept. di Macchine Agricole Ingegneria Chungbuk National University, Cheongju 361-763, Corea.**

L'esperimento sul campo è stato condotto in un meieto semi-nano di due diverse varietà, Roots East Malling (M9 e M26) a Taegu, Corea. Con gli alberi M9, il entre distanza file 3,2 m è stata; All'interno della struttura di spaziatura righe era di 1,2 m e l'altezza media di circa 3,2 m. Nel caso di M26, la fila di alberi in questo blocco è stata 4,8 m e la spaziatura albero 3m con altezza media di 3,5 m.

**Table 2. Mean tracer deposits from the orchard sprayer operated for M9 trees (ppm)**

Fan speed (rpm)	Tree level	One pass			Two passes		
		Uncharged	Charged	Ratio* C / U	Uncharged	Charged	Ratio C / U
2000	Top	1445 (a)	2484 (a)	1.72	1708 (a)	3023 (b)	1.77
	Middle	1455 (a)	3674 (b)	2.53	2207 (a)	4476 (b)	2.03
	Bottom	1861 (a)	4318 (b)	2.32	1740 (a)	4192 (b)	2.40

\* C – Charged spray; U – Uncharged spray

\*\* Means within row separated by both the DMRT and the Tukey methods of comparisons, common letter are not significantly different at the 5% level

# ESEMPI



**Studi di deposito di una carica di pesticidi condotti in un frutteto GN Laryea, SC Kim e SY No. Dept. di Macchine Agricole Ingegneria Chungbuk National University, Cheongju 361-763, Corea.**

L'esperimento sul campo è stato condotto in un meleto semi-nano di due diverse varietà, Roots East Malling (M9 e M26) a Taegu, Corea. Con gli alberi M9, il entre distanza file 3,2 m è stata; All'interno della struttura di spaziatura righe era di 1,2 m e l'altezza media di circa 3,2 m. Nel caso di M26, la fila di alberi in questo blocco è stata 4,8 m e la spaziatura albero 3m con altezza media di 3,5 m.

**Table 3. Mean tracer deposits from the orchard sprayer operated for M26 trees (ppm)**

Fan speed (rpm)	Tree level	One pass		Ratio* C / U	Two passes		Ratio C / U
		Spray treatment			Spray treatment		
		Uncharged	Charged		Uncharged	Charged	
2000	Top	784 (a)	1965 (b)	2.51	1404 (a)	2593 (a)	1.85
	Middle	1306 (a)	1343 (a)	1.03	1439 (a)	4016 (b)	2.79
	Bottom	825 (a)	1498 (a)	1.82	2106 (a)	2729 (a)	1.30

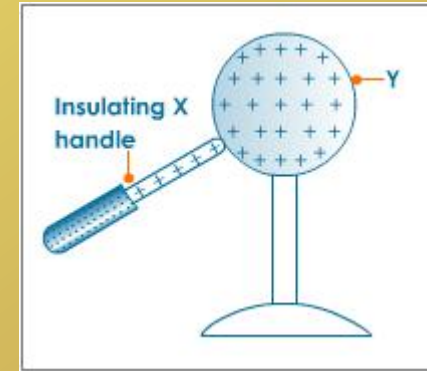
\* C – Charged spray; U – Uncharged spray

\*\* Means within row separated by both the DMRT and the Tukey methods of comparisons, common letter are not significantly different at the 5% level

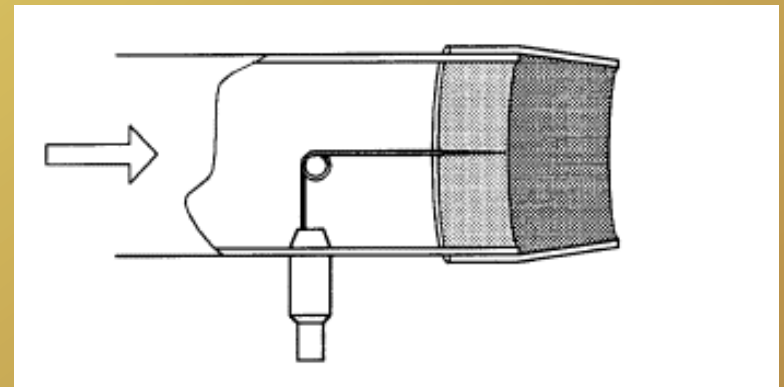


# METODI DI CARICA (E±S+)

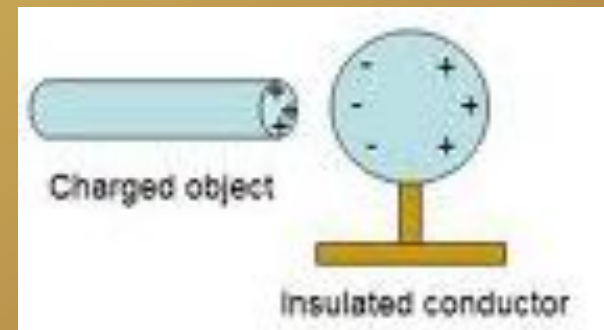
- Carica per Conduzione.



- Carica per Corona.



- Carica per Induzione.



# PERCHÉ LA CARICA PER INDUZIONE?

- Il Liquido non è in contatto diretto con l'Alto Voltaggio.
- La Corrente è molto piccola poiché, in teoria, non vi portata di corrente.
- L' Isolamento del polarizzatore è più facile poiché la potenza del campo elettrico è inferiore alla rigidità dielettrica dell'aria.

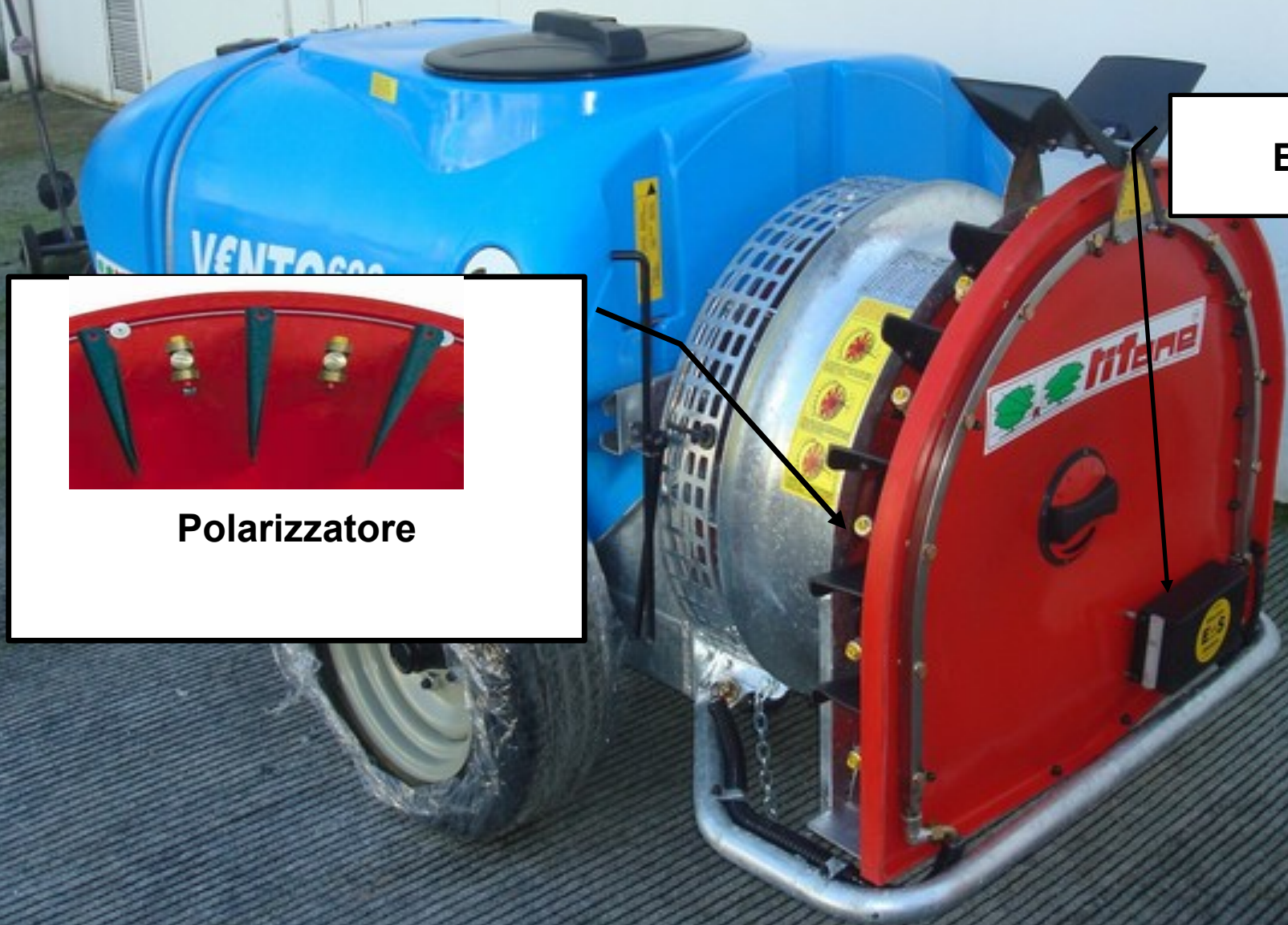
# CARICA ELETTROSTATICA TIFONE (E±S+)

## La Carica Elettrostatica TIFONE (E±S+)

utilizza uno stelo di polarizzazione integrale, esteso per l'intero perimetro di uscita di irrorazione (polarizzazione integrale) anziché i normali critici polarizzatori ad anello, attorno ad ogni singolo ugello.







**Booster**



**Polarizzatore**

# CARICA ELETTROSTATICA TIFONE (E±S+)



Polarizzatore

Booster



# VECTOR 1000 con TORRE 32"- AA Dielectric con CARICA ELETTROSTATICA (E±S+)



# VECTOR 1000 con TURBOFAN 32"-AA e CARICA ELETTROSTATICA (E±S+)

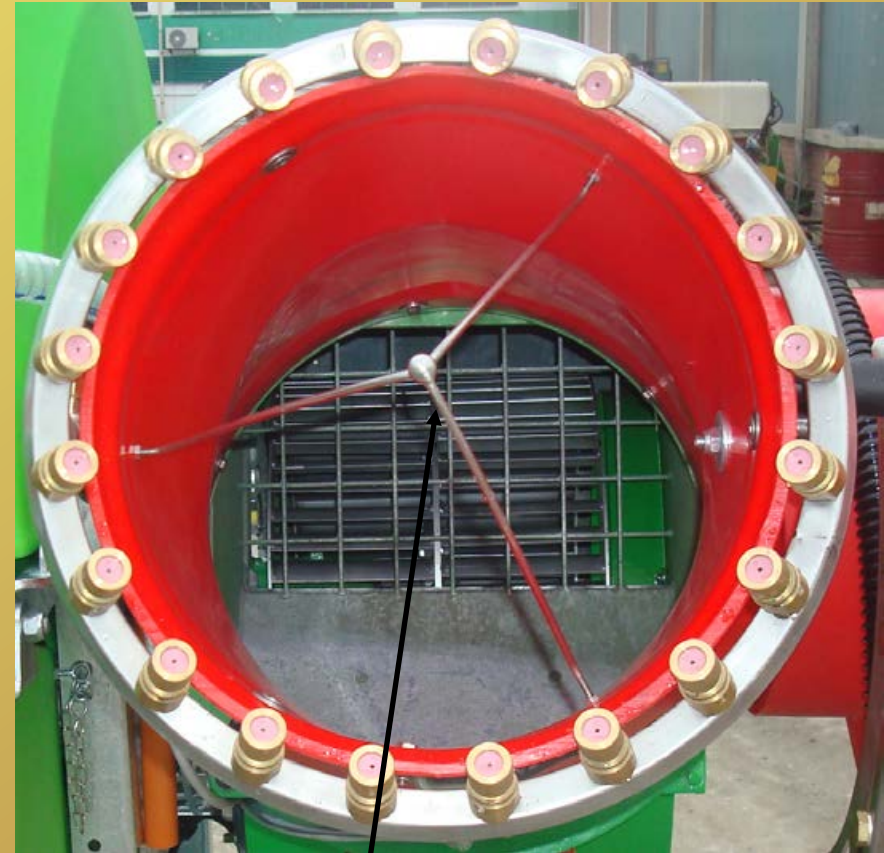




# CARICA ELETTROSTATICA per CANNONI



Booster



Polarizzatore

# BRAVO 600 con CANNONE 65s e CARICA ELETTROSTATICA (E±S+)





# BRAVO 600 con CANNONE FLEXIGUN 65s e CARICA ELETTROSTATICA (E±S+)

